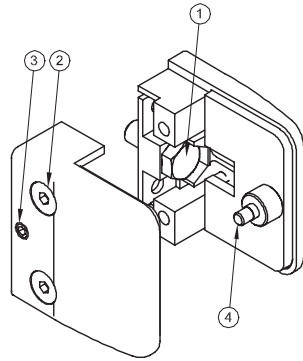


Beispiel // example



Befestigungsmaterialien

Die statisch notwendigen Befestigungsmaterialien für die Montage der Cliptec-Klemmen an den tragenden Baukörper müssen vom Verarbeiter bestimmt werden.

Montage

Die Montage sollte nur von einem Fachmann durchgeführt werden.

Pflegehinweis

Cliptec-Klemmsysteme dürfen nur mit warmem Wasser und einem weichen Tuch (Microfaser) feucht abgewischt und gegebenenfalls nachgetrocknet werden. Scharfe, aggressive, sowie z.B. alkalische oder chlorhaltige Reiniger, Scheuermittel (z.B. Stahlwolle), bzw. Lösungsmittel dürfen nicht verwendet werden.

Cliptec-Klemmsysteme

Klemmen, Winkel, Glasplattenträger zum Befestigen von Glasplatten.

Glasart / Glasdicke / Glasbearbeitung

Die Beschläge sind vorgerichtet für Einscheibensicherheitsglas. Die verbaubare Glasdicke ist abhängig von der zur Anwendung kommenden Cliptec-Klemme. Es ist ESG nach DIN EN 12150-1:2000 zu verarbeiten.

Hinweis Glasbohrungen / Glasausschnitte

Gläser im Bereich der Klemmflächen reinigen. In die Glasbohrungen unbedingt die mitgelieferten Kunststoffschlauchabschnitte als Schutz zwischen Glas und Beschlag (Schraube) einsetzen.

Montage der Klemmen, Winkel, Glasplattenträger

Die Klemmen, Winkel, Glasplattenträger sind fachgerecht an eine tragfähige Konstruktion zu verschrauben [1]. Glas fachgerecht ausrichten und durch das Aufschauben der Cliptec-Deckel mit den Befestigungsschrauben [2] (Inbus SW4) sichern. Befestigungsschrauben fest anziehen. Die Schraube [3] (Inbus SW3) ist bei Modell 01000 und 01100 (Glasstärke 6 - 10 mm) und bei Modell 01200 und 01300 (Glasstärke 6 - 10 mm) als Blindschraube eingesetzt. Bei dickeren Glasscheiben (bitte bei der Bestellung angeben), wird diese gegen eine längere Schraube ausgetauscht und dient hierbei als Distanzschraube um eine optimale Flächenpressung der Halteklammer auf das Glas zu gewährleisten. Bei Nutzung von Sicherungstiften [4] diese in die dafür vorgesehene Öffnung im Beschlag einfügen, für die Sicherungstifte sind Glasbohrungen erforderlich. Nach erfolgter Montage alle Befestigungsschrauben auf festen Sitz hin prüfen und ggf. nochmals nachziehen.

Sicherungstifte

Sicherungstifte werden grundsätzlich nur auf Wunsch und gegen zusätzliche Berechnung mitgeliefert. Sicherungstifte sind nur für die jeweils bestellte Glasdicke verwendbar.